

# SOLISFENETRES

Fabricant Menuiseries



 **GEALAN**  
INNOVATION MIT SYSTEM

## S 8000 IQ - 74 mm

La gamme S 8000 IQ, des profilés fiables, élégants et modernes.

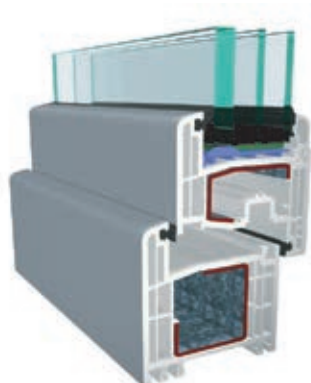
## FENÊTRE ET PORTE PVC

  
M A D E I N F R A N C E



La naissance de la gamme S 8000 IQ est le fruit d'une expérience inégalée en création de profilés PVC et d'échanges perpétuels avec nos clients pour développer les produits de demain.

A travers ces échanges, GEALAN a fait évoluer la gamme afin de la rendre la plus adaptée aux contraintes actuelles du marché de la menuiserie PVC française.



La gamme S 8000 IQ existe désormais sous la forme d'une gamme complète :

- ouvrants plats
- ouvrants design
- dormants monoblocs
- dormants rénovation
- acrylcolor et plaxage

## La gamme S 8000 IQ- 74 mm

Version contemporaine



### Une gamme complète

La gamme S 8000 IQ - 74 mm offre des solutions complètes pour tous les types de pose : en neuf comme en rénovation.

### Une stabilité à toute épreuve

Les géométries externes et internes de nos profilés et l'épaisseur de leurs parois leur confèrent une grande stabilité. De plus, la chambre principale des profilés S 8000 IQ permet d'accueillir des renforts de haute qualité en acier galvanisé Z275 selon les besoins.

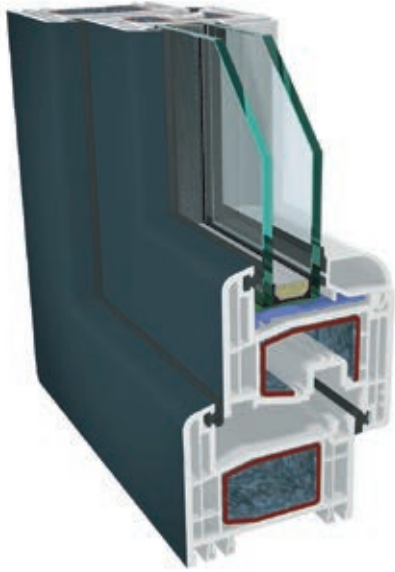


Notre gamme S 8000 IQ 74 mm  
En plaxé AnTeak, triple vitrage avec ouvrant plat

### Une étanchéité sans faille

Les profilés S 8000 IQ sont équipés d'un système de joints tri-matières ou de joints co-extrudés à la pointe de la technologie. Les joints sont soudés dans les angles de fenêtres pour garantir une étanchéité maximale de vos menuiseries. Ces profilés sont basés sur un système 5 et 6 chambres.

Ces chambres agissent comme autant de barrières contre les échanges thermiques entre l'intérieur et l'extérieur. L'épaisseur des parois de nos profilés répond aux critères de qualité de marchés extrêmement exigeants : une haute résistance mécanique des menuiseries est ainsi assurée.



## La gamme S 8000 IQ, des profilés fiables, élégants et modernes.

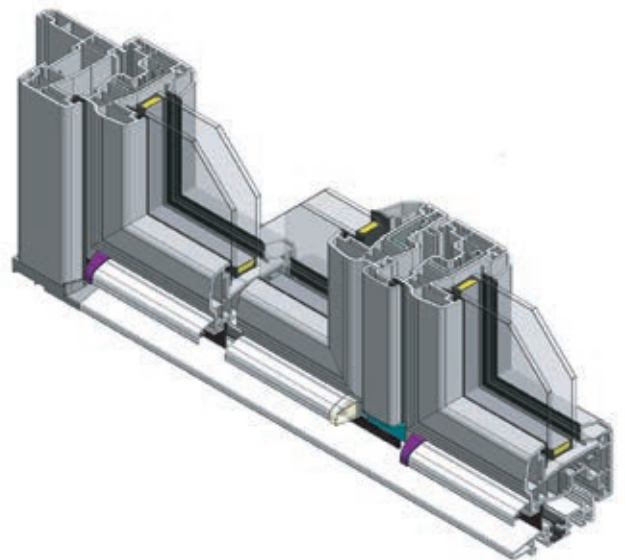
La version contemporaine de la gamme S 8000 IQ ouvrant plat s'inscrit parfaitement dans le retour des lignes droites et épurées, qui redéfinissent les tendances architecturales actuelles.

Les arêtes franches de la gamme S 8000 IQ ouvrant plat renforcent l'aspect élégant et moderne de votre menuiserie.

### Le seuil à rupture de pont thermique

Notre seuil aluminium à rupture de pont thermique 20 mm permet de répondre aux normes d'accessibilité aux personnes à mobilité réduite. Il a été conçu, comme le seuil de 40 mm, afin de pouvoir assembler les seuils sur les dormants et les meneaux uniquement avec des coupes droites et sans ajout d'étanchéité complémentaire. En effet, les pièces d'assemblage sont fournies avec des solutions d'étanchéité pré-montées.

Ce système est sous DTA n°6/16-2322\_V2.



La gamme S 8000 IQ- 74 mm  
Version design

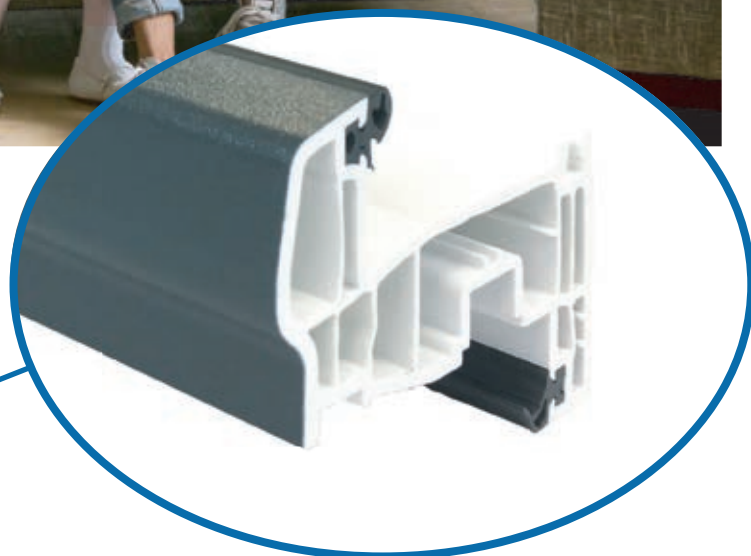


Nos ouvrants design :  
des courbes harmonieuses  
et élégantes.

La gamme S 8000 IQ - 74 mm avec ouvrant design 80 mm offre des solutions complètes pour tous les types de pose en neuf comme en rénovation. Sa courbure élégante et moderne s'intégrera parfaitement dans une architecture raffinée et harmonieuse. Sa forme arrondie lui confère une chambre supplémentaire, ce qui contribue à l'amélioration de ses performances techniques.

La gamme ouvrant design S 8000 IQ est disponible en blanc, GEALAN-acrylcolor® et plaxé.





*Notre gamme S 8000 IQ 74 mm  
En plaxé 7016 avec ouvrant design*

- Un ouvrant design et moderne pour une architecture élégante
- Une courbure douce et sans arête qui estompe l'effet «queue de billard»
- Une continuité esthétique entre l'ouvrant et la parclose
- Une meilleure performance thermique grâce au couple ouvrant /dormant à six chambres
- Une esthétique qui permet de s'affranchir de l'utilisation de rejet d'eau en partie basse



La pose en neuf

*Des profilés adaptés  
à vos chantiers  
et constructions neuves.*

Vous construisez une maison ou tout autre type de bâtiment et recherchez une solution adaptée à vos exigences en termes de confort et d'esthétique : la diversité de notre gamme S 8000 IQ vous permettra de répondre à ces attentes. Les fenêtres réalisées à partir des profilés haut-de-gamme GEALAN remplissent les critères de conformité à la réglementation thermique et acoustique en vigueur. Elles sont éligibles au crédit d'impôt et conformes à la réglementation thermique.



## La pose en rénovation

***Des profilés adaptés  
à vos chantiers  
de rénovation.***



Le nouveau dormant rénovation S 8000 IQ :

GEALAN enrichit sa gamme S 8000 IQ avec un nouveau dormant rénovation présentant une aile de recouvrement compensée. Le design a été travaillé afin d'obtenir plus de fluidité.

Ce dormant possède une feuillure de dos de dormant 48 mm facilitant ainsi la pose sur anciens dormants bois. La fenêtre se pose tout simplement sur le bâti existant, en le recouvrant, sans dégradation de votre intérieur.

Les moulures de finition :

La solution pour la rénovation intérieure esthétique et sans dégât.

## STV<sup>®</sup> Solution adhésive de vitrage collé



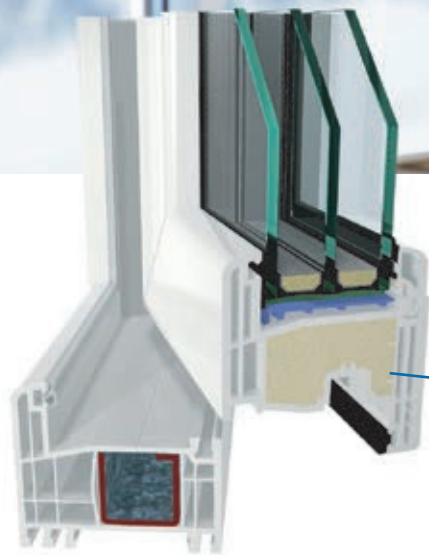
- Repoussez les limites de la fenêtre avec une adhérence et une résistance à la pression exceptionnelles
- Une meilleure statique pour des éléments de plus grandes dimensions
- Une fenêtre qui ne se dérègle pas dans le temps
- Une Isolation thermique augmentée
- Une esthétique affinée de la fenêtre : le joint extérieur de l'ouvrant n'est plus visible
- Retardateur d'effraction



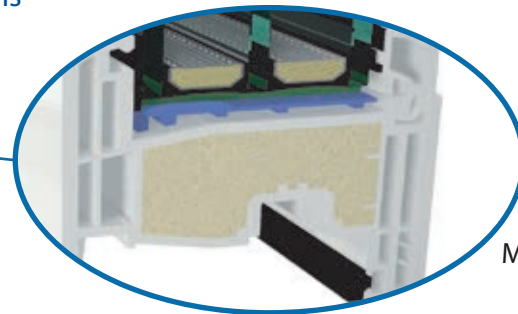
### Une technologie d'avenir pour la fenêtre

Pour développer un système révolutionnaire pour les fenêtres PVC, notre bureau d'études s'est inspiré d'une technique utilisée dans les industries automobile et aéronautique, tout en cherchant à mettre au point une méthode efficace et fiable pour coller le vitrage et l'ouvrant. Le résultat est au rendez-vous : la STV<sup>®</sup>, solution adhésive de vitrage collé est sous DTA n°6/16-2322\_V2.

**IKD<sup>®</sup>**  
**Mousse thermique haute densité**



Un intérieur chaleureux grâce à la meilleure des isolations



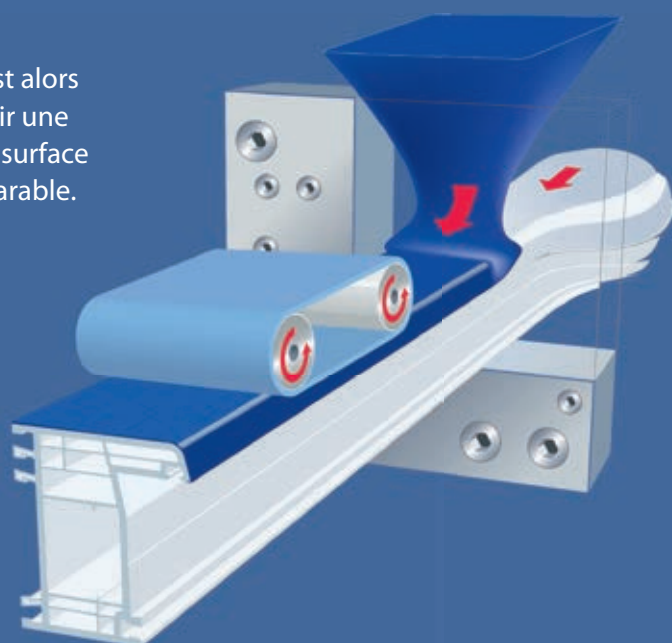
Mousse thermique haute densité

- Une excellente performance thermique
- Un retardateur anti-effraction efficace
- Un recyclage facile

GEALAN est un précurseur dans la fabrication de profilés à mousse isolante injectée en usine depuis le lancement en 2010 des premiers profilés de fenêtres et accessoires de ce type. Nous disposons aujourd'hui d'un savoir-faire unique pour intégrer cette technologie lors de la fabrication des profilés. Les profilés IKD<sup>®</sup> de la gamme S 8000 sont sous avis technique (DTA n°6/16-2322\_V2).

## GEALAN-acrylcolor®

4. La surface du profilé est alors brossée de sorte à obtenir une couleur éclatante et une surface premium facilement réparable.



Profilé GEALAN-acrylcolor®

1. La matière PVC blanche est amenée dans l'extrudeuse principale.

2. La matière acrylique (PMMA) colorée vient s'intégrer, via une extrusion parallèle.

3. Les deux matières fusionnent de manière indissociable en une seule matière solide.

Le procédé de coextrusion se fonde sur le principe de la fusion de deux matériaux : le PVC blanc et le PMMA. Le PMMA (polyméthacrylate de méthyle) fait partie de la famille des acrylates, une résine synthétique particulièrement appréciée pour ses qualités exceptionnelles : sa résistance aux rayures (en cas de rayure accidentelle, la surface peut se réparer aisément), son aspect de surface très lisse, ainsi que son excellente tenue aux rayons ultraviolets et aux agents atmosphériques.

Transparent à l'état brut, il permet de nombreuses possibilités de coloration donnant au profilé sur lequel il est appliqué une apparence homogène, un effet de profondeur inégalé et une garantie d'inaltérabilité. Les profilés coextrudés conservent ainsi leur apparence dans le temps, avec une grande stabilité.



### De vrais avantages

- Résistance aux intempéries et aux rayures
- Durabilité des couleurs
- Grande stabilité aux rayonnements solaires
- Facilité d'entretien
- Recyclabilité
- Aspect de surface premium



### De vrais avantages

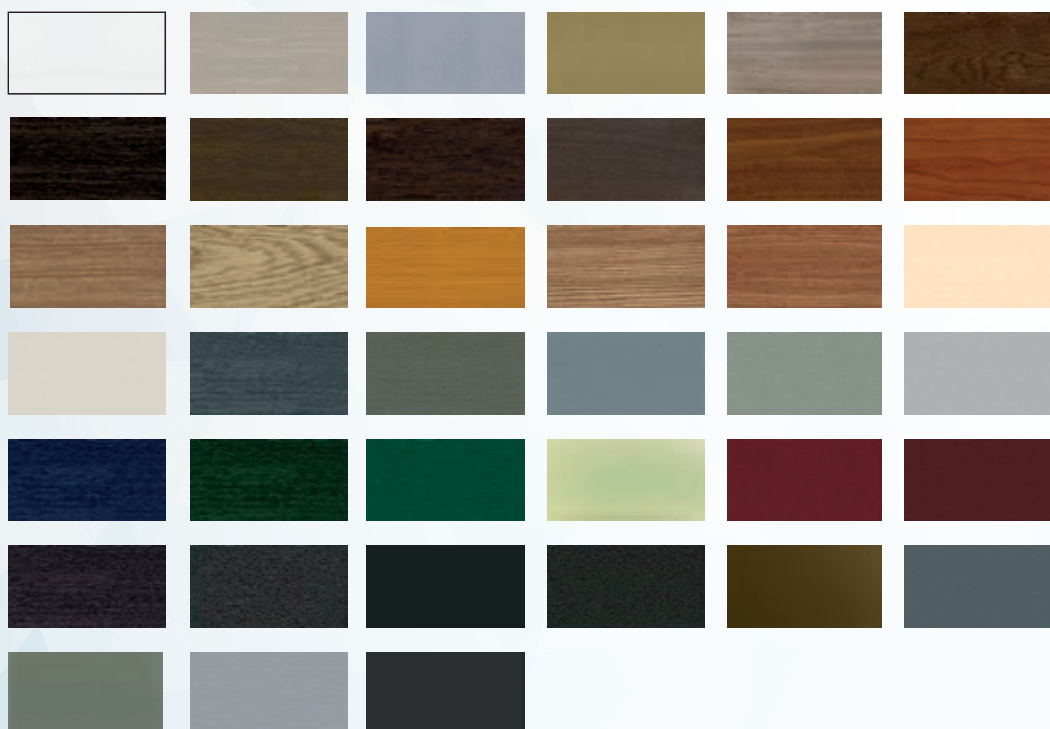
- Un procédé maîtrisé depuis plus de 40 ans
- Le procédé couleur le plus fiable du marché
- Une excellente tenue des couleurs dans le temps
- La meilleure résistance aux rayures
- Le meilleur rapport qualité/prix

# GEALAN-acrylcolor®

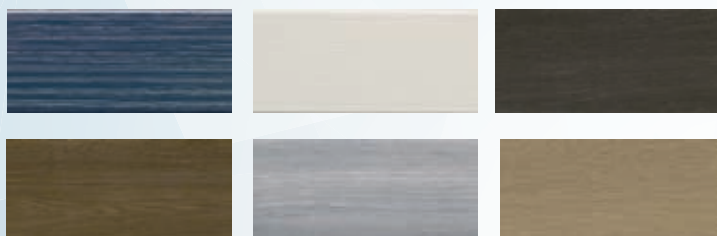
## STANDARD



## HORS-STANDARD



## REALWOOD



Nos coloris  
GEALAN-acrylcolor®

**STANDARD**



**EXTRA HORS STANDARD (chantiers importants uniquement)**



Performances

- Moto : 70 dB
- Voiture : 75 dB
- Camion : 90 dB
- Avion : 140 dB



ZOOM TECHNIQUE

Avec un double vitrage 4/16/4 Warm Edge de  $U_g = 1,1 \text{ W/m}^2/\text{K}$  et  $S_g = 0,6$  on obtient des fenêtres avec  $U_w = 1,3 \text{ W/m}^2/\text{K}$  et de  $S_w = 0,39$  ce qui permet d'être éligible au crédit d'impôt.



Des performances acoustiques et thermiques qui vous offrent un confort exceptionnel et répondent parfaitement aux normes en vigueur et conditions d'éligibilité au crédit d'impôt.

Tableau des performances thermiques  $U_w$  pour combinaisons standards en blanc avec triple vitrage 4/16/4/16/4  $U_g = 0,53 \text{ W/m}^2/\text{K}$

Type de menuiseries	Type d'intercalaire			
	Alu	Warm Edge TGI	Warm Edge Swiss spacer V	
				STV®+IKD®
Ouvrant à la française 1 vantail	0,92	0,80	0,78	0,73
Ouvrant à la française 2 vantaux	1,01	0,82	0,79	0,77
Porte-fenêtre 2 vantaux	0,99	0,81	0,78	0,76

Tableau des performances d'affaiblissement acoustique aux bruits routiers en dB.

Type de menuiseries	Type de vitrage					
	4/16/4	4/14/6	10/10/4	44,2/16/10	44,2/22/66,2	4/16/4/16/4
Ouvrant à la française 2 vantaux	30	31	36	38	41	28
Porte-fenêtre 2 vantaux	30	31	35	39	41	30

Economisez vraiment de l'énergie



Zones Climatiques France Métropolitaine

	Z1	Z2	Z3
Bilan énergétique annuel	A	A	A
Confort d'été	A	A	B
Coefficient de transmission thermique : $U_w = 0,77 \text{ W/m}^2/\text{K}$			FR
Facteur solaire : $S_w = 0,266$			
Transmission Lumineuse : $TLw = 40,32 \%$			
MENUISERIE OF2 - H1480 x L1530 TV			
MODELE 5507 - 5510 STV IKD / 5511 STV / 5522			

Classement établi pour la France Métropolitaine suivant la méthode Etiquette-Energie-Menuiserie (E2MF) disponible sur le site [www.etiquette-energie-menuiserie.fr](http://www.etiquette-energie-menuiserie.fr)

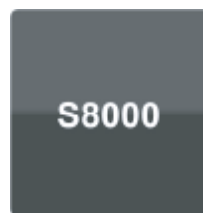
## INNOVATIONS

Optimisez les performances de notre gamme S 8000 IQ grâce à nos innovations.

GEALAN investit chaque année dans la recherche et le développement de systèmes innovants pour porter toujours plus haut les propriétés de la fenêtre qui équipera votre habitat. Le bureau d'études et de développement GEALAN a imaginé des innovations pour atteindre la très haute performance.



- **Une résistance maximale**  
Le vitrage et la menuiserie sont solidaire grâce à la bande adhésive exclusive GEALAN.
- **Une esthétique affinée**  
Le joint de vitrage disparaît visuellement.
- **Retardateur d'effraction**  
L'assemblage par vitrage collé rend plus difficile toute forme d'intrusion.
- **Une performance thermique encore meilleure**  
Les matériaux conducteurs tels les renforts aciers ne sont plus nécessaires.
- **Une performance acoustique augmentée**  
Les vibrations sont réduites grâce à la liaison vitrage/ menuiserie.
- **Une isolation maximisée**
- **Une fenêtre d'une grande stabilité grâce à la solidarité ouvrant/vitrage.**



Notre politique  
environnementale



Une prise en compte des générations futures

GEALAN a été le premier et reste le seul extrudeur gammiste PVC à bénéficier de l'audit écologique CE (1996) certification EMAS II, démarche volontaire certifiant l'adéquation du développement économique avec la préservation de la nature. Nous utilisons une formulation 100% sans plomb et 100% recyclable.

GEALAN s'engage pour  
le futur de nos enfants

Engagement vers une économie circulaire

Bien avant l'entrée en vigueur de la loi sur la gestion des déchets et l'économie circulaire, GEALAN proposait déjà à ses clients de travailler en circuit fermé, sous la forme d'une convention écologique GEALAN dans laquelle l'extrudeur et le fabricant de fenêtres se mettent d'accord sur le recyclage des anciennes fenêtres PVC et des chutes de production. Car chez GEALAN, les chutes de PVC sont considérées comme des matières premières de premier ordre. Employées intelligemment, elles sont intégrées à une nouvelle génération de profilés de fenêtres d'excellente qualité à âme régénérée (DTA n°6/16-2322\_V2) qui préserve les ressources. L'objectif est de mettre en place un cercle fermé de recyclage via une interdiction de mise en décharge, car le PVC est bien trop précieux pour finir en déchetterie ou en incinérateur. Il est l'un des matériaux les plus recyclables : en effet, il se recycle à 100% et peut donc être réutilisé dans la même application plusieurs fois.



**SOLISFENETRES** Fabricant Menuiseries

Siège: (Bâtiment Lot5) 2 Chemin des Vignes 93500 Pantin Tél.:09 55 82 83 53 Mob.:07 82 70 25 25  
Usine: 312 Av. de la Couronne des Prés 78680 Épône Tél.:09 51 47 26 54 Mob.:07 67 88 99 35  
www.solisfenetres.fr | contact@solisfenetres.fr solisfenetres.fr@gmail.com

## Pourquoi choisir le PVC ?

### Choisir le PVC, c'est faire le choix de :

- De l'isolation : exceptionnelles performances thermique et acoustique pour la menuiserie
- De la créativité : design, textures et couleurs illimités
- De la durabilité : déjà plus de 50 ans de satisfaction client dans son usage appliqué aux fenêtres
- De la solidité : très bonne résistance mécanique
- De la facilité d'entretien : simple d'entretien, une éponge humide suffit
- De la recyclabilité : le PVC est 100% recyclable dans la même application en conservant toutes ses qualités
- De la sécurité incendie : excellente résistance au feu
- De l'économie : excellent rapport performance / prix

### Un profilé PVC, c'est quoi ?

Le PVC est obtenu à partir d'une majorité de sel (57%) et est dérivé du pétrole (43%). Contrairement aux idées reçues, sa production ne représente que 0,6% du pétrole consommé dans le monde.

Pour être utilisé, le PVC doit être formulé. Sa faible stabilité thermique nécessite un système stabilisant écologique afin de pouvoir l'extruder et rendre la matière thermoplastique. Nos formulations contiennent des charges minérales de très haute qualité dont les quantités sont définies afin d'assurer la stabilité de la matière, la résistance aux UV et à la chaleur. Ces charges minérales interagissent avec le stabilisant sans plomb. Afin de perfectionner le flux de matière dans nos filières, il est important de garder une rhéologie constante et adéquate qui est assurée par des lubrifiants et des polymères qui soutiennent sa mise oeuvre lors de la production des profilés.

Le PVC présente de très bonnes performances mécaniques. Cependant, pour l'améliorer davantage, nous utilisons des additifs afin d'obtenir des performances optimales de résistance aux chocs. Du point de vue environnemental, il faut savoir que les produits en PVC rigide peuvent être recyclables plusieurs fois sans qu'ils ne perdent leurs performances mécaniques.